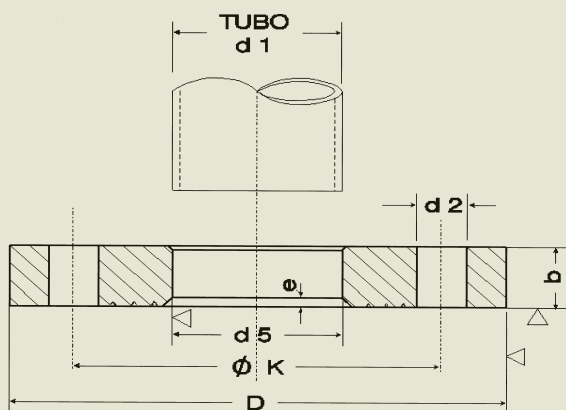


# Bridas



# BRIDA PLANA DIN 2576 ( EN 1092-1-01 )

TUBO		BRIDA					TORNILLO			PESO Kg
DN	d1	d5	D	b	e	k	Cant.	Rosca	d2	
10	15 17.2	15.5 18.0	90	14	1.0	60	4	M-12	14	0.605
15	18 21.3	18.5 22.0	95	14	1.0	65	4	M-12	14	0.669
20	23 26.9	23.5 27.5	105	16	1.0	75	4	M-12	14	0.935
25	28 33.7	28.5 34.5	115	16	1.5	85	4	M-12	14	1.110
32	38 42.4	38.5 43.5	140	18	1.5	100	4	M-16	18	1.620
40	43 48.3	43.5 49.5	150	18	1.5	110	4	M-16	18	1.860
50	53 60.3	53.5 61.5	165	19	1.5	125	4	M-16	18	2.470
65	73 76.1	73.7 77.5	185	20	1.5	145	4	M-16	18	3.000
80	84 88.9	84.7 90.5	200	20	2.0	160	8	M-16	18	3.790
100	104 114.3	104.8 116.0	220	22	2.0	180	8	M-16	18	4.030
125	129 139.7	130.0 141.5	250	22	2.0	210	8	M-16	18	5.460
150	154 168.3	156.0 170.5	285	22	2.0	240	8	M-20	22	6.570
200	204 219.1	206.0 221.5	340	24	2.0	295	8	M-20	22	9.310
250	254 273	256.0 276.5	395	26	2.0	350	12	M-20	22	11.90
300	304 323.9	307.0 327.5	445	26	2.0	400	12	M-20	22	13.80
350	355.6	359.5	505	28	2.5	460	16	M-20	22	19.00
400	406.4	411.0	565	32	2.5	515	16	M-20	26	27.90
500	508.0	513.5	670	38	2.5	620	16	M-20	26	41.10



Calidad: A-304 y A-316

DN 10 a DN 150: PN 10-16

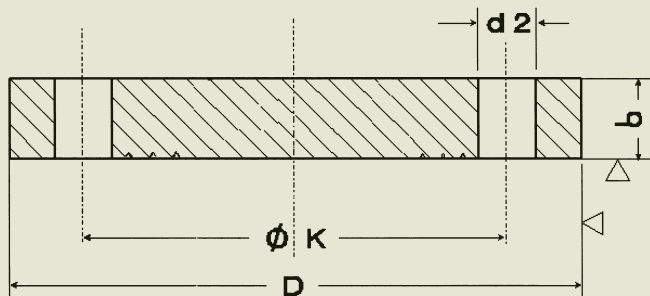
DN 200 a DN 500: PN 10

Otras calidades, medidas y presiones bajo demanda.

# BRIDA CIEGA DIN 2527 (EN 1092-1-05)

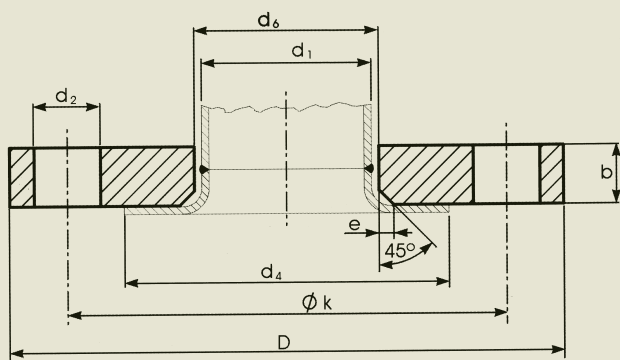
TUBO DN	D	BRIDA b	K	Cantidad	TORNILLO Rosca	D2	PESO kg
10	90	16	60	4	M-12	14	0.630
15	95	16	65	4	M-12	14	0.720
20	105	18	75	4	M-12	14	1.010
25	115	18	85	4	M-12	14	1.230
32	140	18	100	4	M-16	18	1.800
40	150	18	110	4	M-16	18	2.090
50	165	18	125	4	M-16	18	2.880
65	185	18	145	4	M-16	18	3.660
80	200	20	160	8	M-16	18	4.770
100	220	20	180	8	M-16	18	5.650
125	250	22	210	8	M-16	18	8.420
150	285	22	240	8	M-20	22	10.40
200	340	24	295	8	M-20	22	16.50
250	395	26	350	12	M-20	22	24.00
300	445	26	400	12	M-20	22	30.90
350	505	26	460	16	M-20	22	40.60
400	565	26	515	16	M-24	26	49.40
500	670	28	620	20	M-24	26	75.00

Calidad: A-304 y A-316  
 DN 10 a DN 150: PN 10-16  
 DN 200 a DN 500: PN 10  
 Otras calidades y presiones bajo demanda.



# BRIDA LOCA DIN 2642 (EN 1092-1-02)

DN	TUBO		BRIDA						TORNILLO			PESO Kg
	d1	d5	d6	D	b	e	k	d4	Cant.	Rosca	d2	
10	17.2	15	17 21	90	15	14	60	40	4	M-12	14	0.600
15	21.3	18	20 25	95	18	14	65	45	4	M-12	14	0.690
20	26.9	23	26 31	105	23	14	75	58	4	M-12	14	0.810
25	33.7	28	31 38	115	28	14	85	68	4	M-12	14	1.110
32	42.4	38	42 47	140	38	16	100	78	4	M-16	18	1.640
40	48.3	43	48 53	150	43	16	110	88	4	M-16	18	1.860
50	60.3	53	58 65	165	53	16	125	102	4	M-16	18	2.200
65	76.1	73	78 81	185	73	16	145	122	4	M-16	18	2.620
80	88.9	84	89 94	200	84	18	160	138	8	M-16	18	3.320
100	114.3	104	109 120	220	104	18	180	158	8	M-16	18	3.670
125	139.7	129	134 145	250	129	18	210	188	8	M-16	18	4.540
150	168.3	154	159 174	285	154	18	240	212	8	M-20	22	5.600
200	219.1	204	210 236	340	204	20	295	268	8	M-20	22	7.460
250	273.0	254	260 281	395	254	22	350	320	12	M-20	22	10.30
300	323.9	304	310 333	445	304	26	400	370	12	M-20	22	14.00
350	355.6		365	505		28	460	430	16	M-20	22	18.50
400	406.4		416	656		32	515	482	16	M-24	26	25.00
500	508.0		519	670		38	620	585	20	M-24	26	37.00

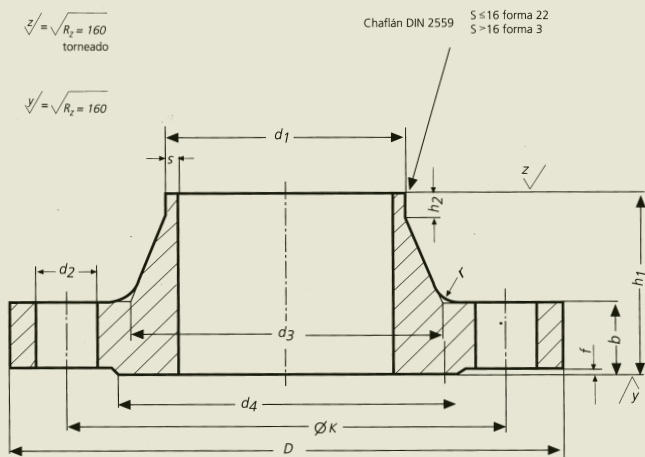


1. Mecanizadas: A-304 y A-316.
2. Aluminio + EPOXI.
3. Zincadas.
4. Prensadas A-304 y A-316

- DN 10 a DN 150: PN 10-16.
- DN 200 a DN 500: PN 10.
- Otras calidades, medidas y presiones bajo demanda.

# BRIDA DIN 2633 PN 16

TUBO		BRIDA				CUELLO				RESALTO		TORNILLO			PESO
DN	d1	D	b	k	h1	d3	s	r	h2	d4	f	N.º	Met	d2	kg
10	17.2	90	14	60	35	28	1.8	4	6	40	2	4	12	14	0.58
15	21.3	95	14	65	35	32	2	4	6	45	2	4	12	14	0.65
20	26.9	105	16	75	38	40	2.3	4	6	58	2	4	12	14	0.95
25	33.7	115	16	85	38	45	2.6	4	6	68	2	4	12	14	1.14
32	42.4	140	16	100	40	56	2.6	6	6	78	2	4	16	18	1.69
40	48.3	150	16	110	42	64	2.6	6	7	88	3	4	16	18	1.86
50	60.3	165	18	125	45	75	2.9	6	8	102	3	4	16	18	2.53
65	76.1	185	18	145	45	90	2.9	6	10	122	3	4	16	18	3.06
80	88.9	200	20	160	50	105	3.2	8	10	138	3	8	16	18	3.70
100	114.3	220	20	180	52	131	3.6	8	12	158	3	8	16	18	4.62
125	139.7	250	22	210	55	156	4	8	12	188	3	8	16	18	6.30
150	168.3	285	22	240	55	184	4.5	10	12	212	3	8	20	22	7.75
200	219.1	340	24	295	62	235	5.9	10	16	268	3	12	20	22	11.0
250	273.0	405	26	355	70	292	6.3	12	16	320	3	12	24	26	15.6
300	323.9	460	28	410	78	344	7.1	12	16	378	4	12	24	26	22.0
350	355.6	520	30	470	82	390	8	12	16	438	4	16	24	26	31.2
400	406.4	580	32	525	85	445	8	12	16	490	4	16	27	30	39.3
500	508.0	715	34	650	90	548	8	12	16	610	4	20	30	33	61.0



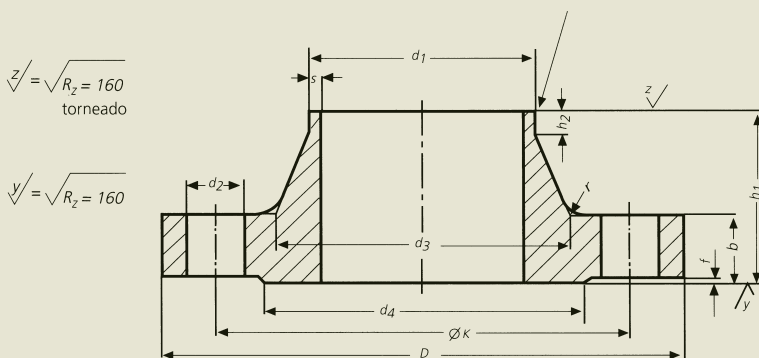
Medidas en milímetros

Calidades: A-304L y A-316L.  
Otras medidas, consultar.

# BRIDA DIN 2635 PN 40

TUBO		BRIDA				CUELLO				RESALTO		TORNILLO			PESO
DN	d1	D	b	k	h1	d3	s	r	h2	d4	f	N.º	Met	d2	kg
10	17.2	90	16	60	35	28	1.80	4	6	40	2	4	12	14	0.66
15	21.3	95	16	65	38	32	2.00	4	6	45	2	4	12	14	0.75
20	26.9	105	18	75	40	40	2.30	4	6	58	2	4	12	14	1.06
25	33.7	115	18	85	40	46	2.60	4	6	68	2	4	12	14	1.29
32	42.4	140	18	100	42	56	2.60	6	6	78	2	4	16	18	1.88
40	48.3	150	18	110	45	64	2.60	6	7	88	3	4	16	18	2.33
50	60.3	165	20	125	48	75	2.90	6	8	102	3	4	16	18	2.82
65	76.1	185	22	145	52	90	2.90	6	10	122	3	4	16	18	3.74
80	88.9	200	24	160	58	105	2.90	8	12	138	3	8	16	18	4.75
100	114.3	235	24	190	65	134	3.20	8	12	162	3	8	20	22	6.52
125	139.7	270	26	220	68	162	3.60	8	12	188	3	8	24	26	9.07
150	168.3	300	28	250	75	192	4.00	10	12	218	3	8	24	26	11.8
200	219.1	375	34	320	88	244	4.50	10	16	285	3	12	27	30	21.5
250	273.0	450	38	385	105	306	6.30	12	18	345	3	12	30	33	34.9
300	323.9	515	42	450	115	362	7.10	12	18	410	4	16	30	33	49.7
350	355.6	580	46	510	125	408	8.80	12	20	465	4	16	33	36	68.1
400	406.4	660	50	585	135	462	11.0	12	20	535	4	16	36	39	96.5
500	508.0	755	52	670	140	562	14.2	12	20	615	4	20	39	42	117

Chaflán DIN 2559  $S \leq 16$  forma 22  
 $S > 16$  forma 3



Medidas en milímetros

Calidades: A-304L y A-316L.  
 Otras medidas, consultar.